

## Extrêmement compacte

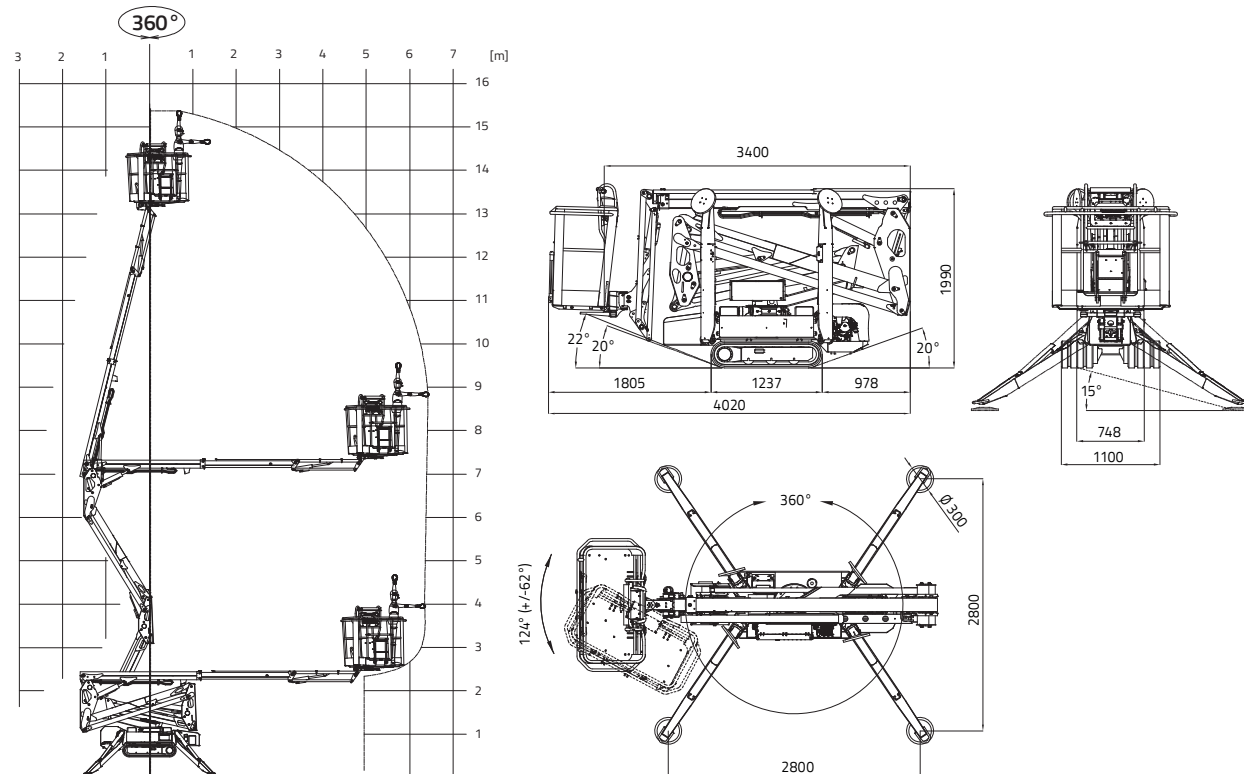
La nacelle préférée des loueurs du monde entier grâce à ses dimensions compactes, sans panier elle ne mesure que 3,4 mètres de long.

## Uiterst compact

De favoriete hoogwerker van huurders over de hele wereld, dankzij de beperkte afmetingen: zonder bak heeft de machine een lengte van slechts 3,4 meter.

**Capacité 230 kg** (2 personnes 80x2=160 kg + outils 70 kg)

**Draagvermogen 230 kg** (2 personen 80x2 = 160 kg + uitrusting 70 kg)



Lithium-ion



15,40 m



6,60 m



4,02 m



3,40 m



1,99 m



1.335 x 690 x h 1.100 mm



124° (+/-62°)



16° / 28,7%



1.940 kg / 4.277 lb (Honda)  
1.960 kg / 4.321 lb (Hatz)  
1.992 kg / 4.392 lb (Lithium-ion)



- Honda iGX390 Automatic rpm control 11,7CV 3600 rpm
- HATZ 1B40 Autorev system 10CV 3.600 rpm



230V / 50 Hz - 2,2 kW  
110V / 50 Hz - 2,2 kW



Paquet de batterie lithium-ion 3,6kW/h  
Lithiumionaccupakket 3,6kW/h



748 / 1.100 mm



1,4 - 2,6 km/h



1.670 daN - 2,36 daN/cm<sup>2</sup>



2.800 x 2.800 mm



Stabilisation et destabilisation automatique  
IIIS de série  
Standaard kenmerken serie performance IIIS



Télécommande  
Afstandsbediening met kabel



Radiocommande optionnel  
Optioneel draadloze afstandsbediening



GPRS-GPS



R.A.H.M.